

E

E

D

D

C

C

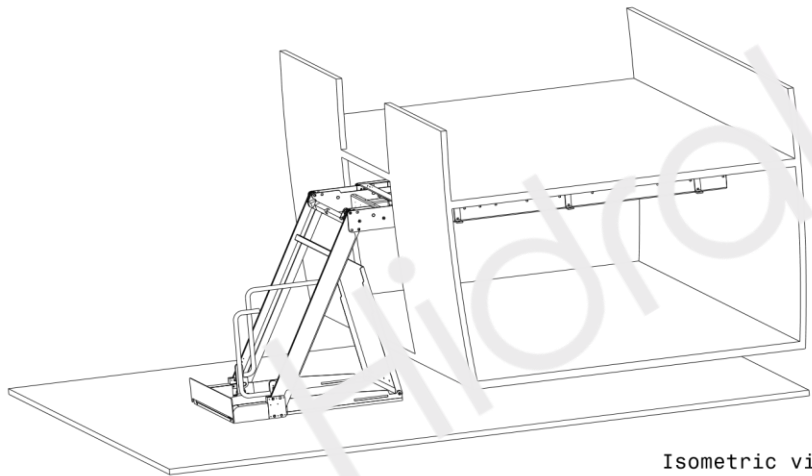
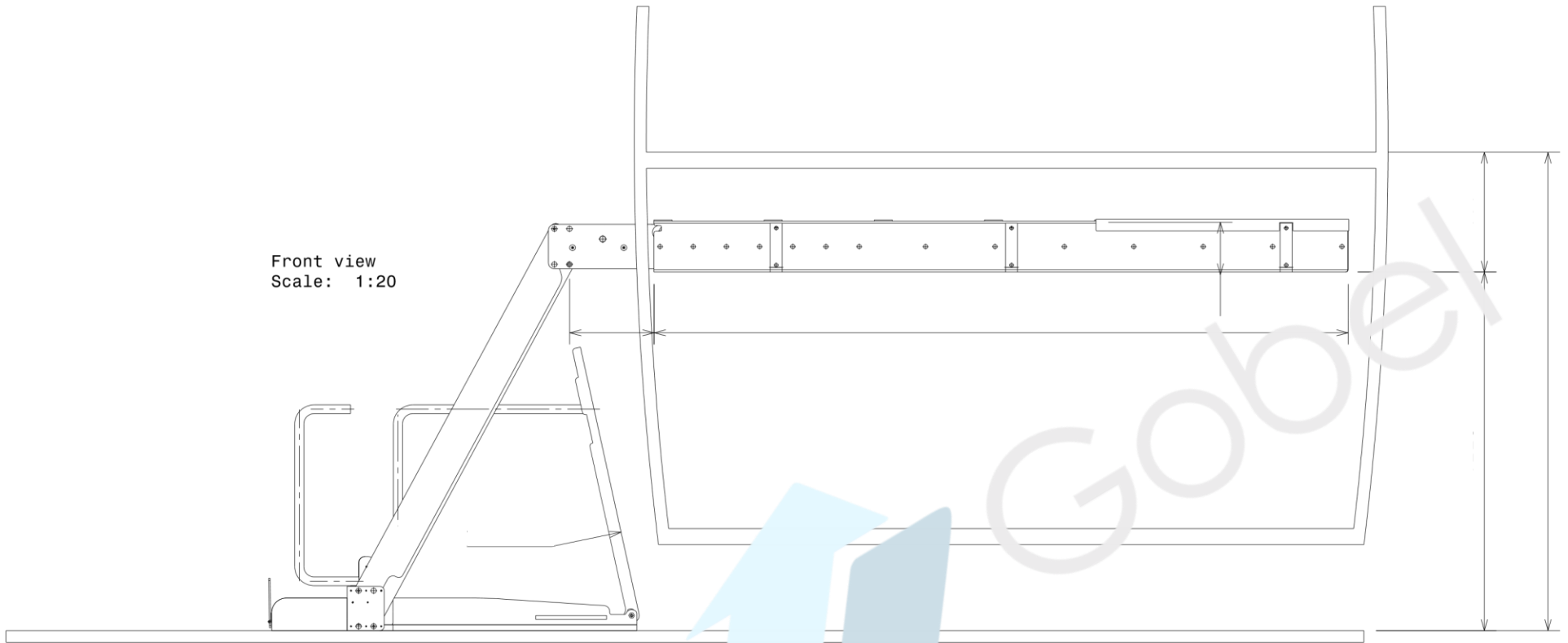
B

B

A

A

Front view  
Scale: 1:20



Isometric view  
Scale: 1:50

CONDICIONES			MATERIAL	DENOMINACION		
Nº	FIRMA	FECHA		CROQUIS EVO 18 BP 1220-330		
			PESO	PLANO Nº		ESCALA
				<b>GP-04-1046-00</b>		<b>1:20</b>
			DESARROLLO	DIBUJADO	COMPROBADO	FECHA
			TRATAMIENTO	<i>[Signature]</i>	<i>[Signature]</i>	08/07/16
			ACABADO			

8

7

6

5

4

3

2

1