

E

D

C

B

A

E

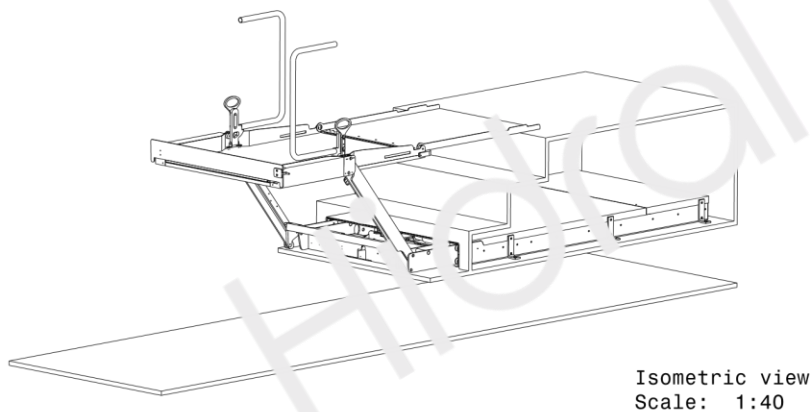
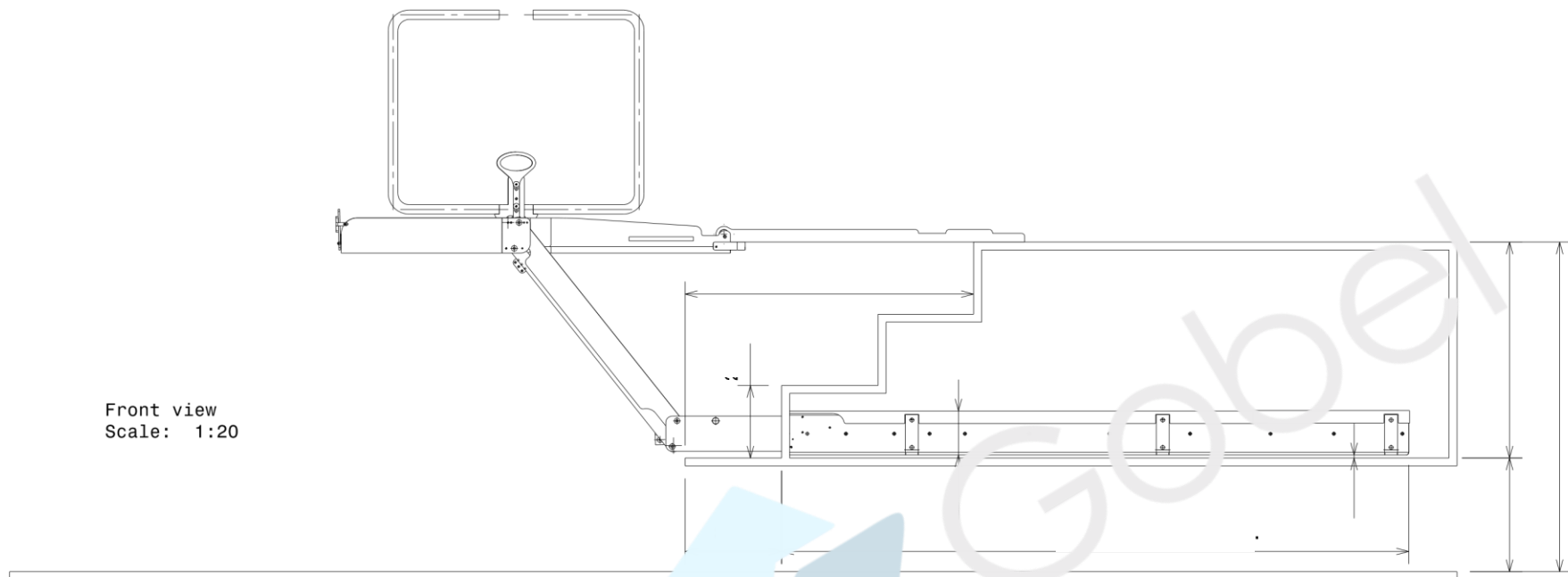
D

C

B

A

Front view
Scale: 1:20



Isometric view
Scale: 1:40

CONDICIONES			MATERIAL	DENOMINACION		
Nº	FIRMA	FECHA		CROQUIS EVO-14 C 3 ESCALERAS 688-362		
			PESO	PLANO Nº		ESCALA
				GP-04-1025-00		1:20
			DESARROLLO	DIBUJADO	COMPROBADO	FECHA
			TRATAMIENTO	<i>R. J. Larrea</i>	<i>R. J. Larrea</i>	
			ACABADO			

8

7

6

5

4

3

2

1